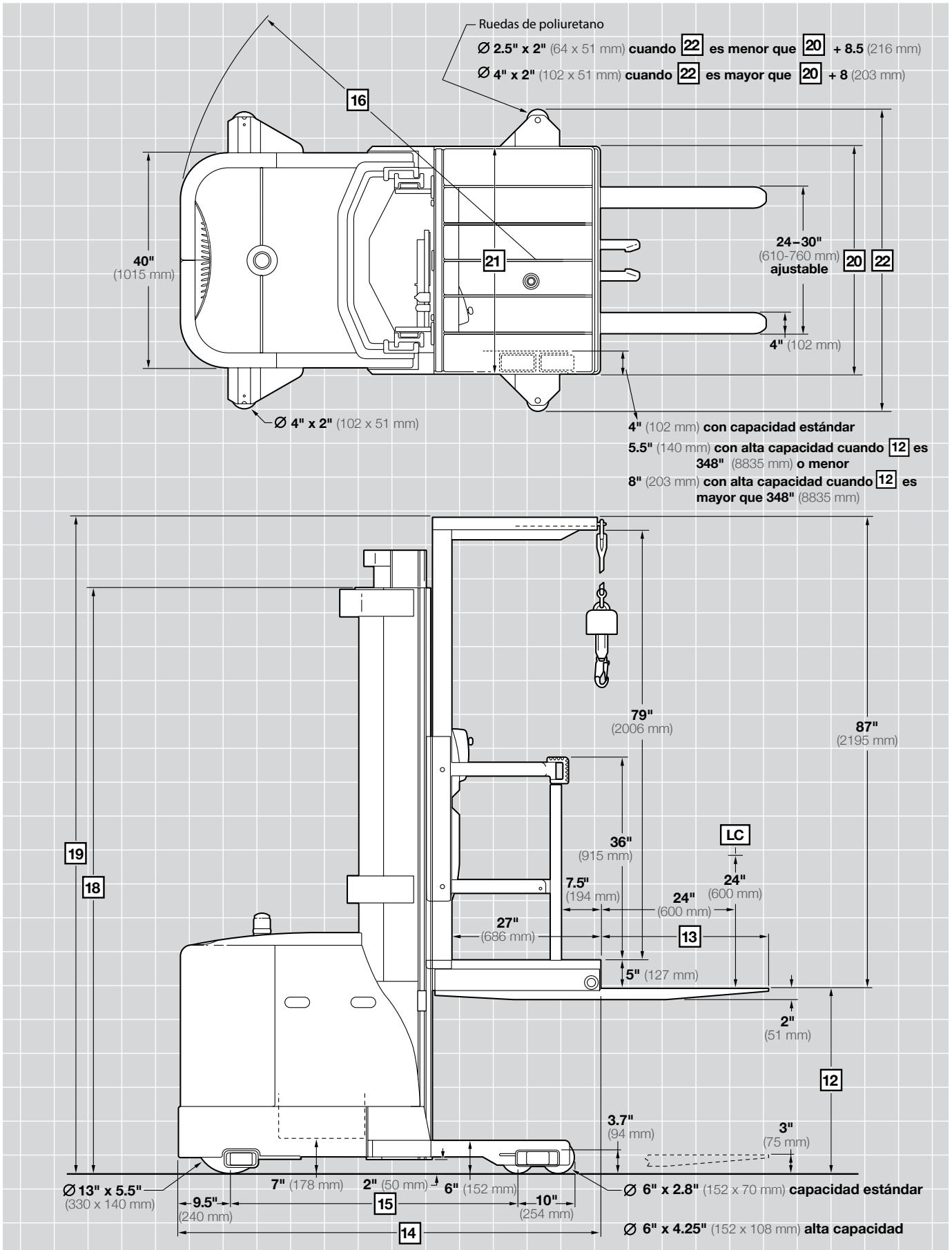


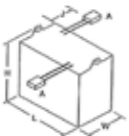
CROWN

SERIES
SP 3500
SP 4000

Especificaciones
Recogepedidos





				Imperial		Métrico		Imperial		Métrico					
Generalidades	1	Fabricante	Crown Equipment Corporation												
	2	Modelo	SP 3500-30												
	3	Capacidad de carga*	lb	kg	Véase la tabla				Véase la tabla						
	4	Centro de carga	Del frente de la plataforma al centro de gravedad de la carga	in	mm	24	600	24	600						
	5	Potencia	Eléctrica	voltios	24	24	36	36							
	6	Tipo de operador	De pie	Recoge Pedidos				Recoge Pedidos							
	7	Tipo de ruedas	Carga/tracción	Poliuretano/poliuretano				Poliuretano/poliuretano							
Desempeño	8	Velocidad de desplazamiento	Vacío/cargado	mi/h	km/h	Véase la tabla				Véase la tabla					
	9	Velocidad de levante	TL	Vacío	ft/min	m/s	45 estándar, 80 vel. alta	0.225 estándar, 0.405 vel. alta	100	0.508					
			TL	Cargado	ft/min	m/s	28 estándar, 46 vel. alta	0.140 estándar, 0.230 vel. alta	75	0.381					
			TT	Vacío	ft/min	m/s	40 estándar, 71 vel. alta	0.200 estándar, 0.360 vel. alta	100	0.508					
			TT	Cargado	ft/min	m/s	26 estándar, 43 vel. alta	0.130 estándar, 0.215 vel. alta	75	0.381					
	10	Velocidad de descenso	TL	Vacío	ft/min	m/s	40 baja, 80 alta	0.200 baja, 0.405 alta	80	0.406					
			TL	Cargado	ft/min	m/s	38 baja, 75 alta	0.190 baja, 0.380 alta	80	0.406					
			TT	Vacío	ft/min	m/s	40 baja, 80 alta	0.200 baja, 0.405 alta	80	0.406					
			TT	Cargado	ft/min	m/s	38 baja, 75 alta	0.190 baja, 0.380 alta	80	0.406					
	Dimensiones	11	Número de ruedas	Carga/tracción	4/1x				4/1x						
12		Altura de levante	in	mm	Véase la tabla				Véase la tabla						
13		Horquillas	Estándares largo x ancho x grosor	in	mm	36 x 4 x 2	915 x 102 x 51	36 x 4 x 2	915 x 102 x 51						
			Longitudes opcionales	in	mm	30, 39, 42, 45, 48, 54, 60, 72, 84	760, 990, 1070, 1145, 1220, 1370, 1525, 1830, 2135	30, 39, 42, 45, 48, 54, 60, 72, 84	760, 990, 1070, 1145, 1220, 1370, 1525, 1830, 2135						
14		Longitud de la unidad de tracción	TL	in	mm	74.6	1895	74.6	1895	76.9	1953	78.5	1994	81.1	2060
15		Distancia entre los ejes de las ruedas posterior y frontal	TL	in	mm	52	1320	52	1321	54	1378	56	1419	59	1486
			TT	in	mm	51	1300	51	1302	53	1359	55	1400	58	1467
16		Radio de giro	TL	in	mm	69	1755	69	1753	71	1803	73	1854	75.5	1918
			TT	in	mm	68	1735	68	1727	70	1778	72	1829	74.5	1892
Batería		17	Batería -El ancho se mide sobre los lados de la batería, con los ganchos de elevación. 	Tipo	ácido/plomo, "AA"		ácido/plomo, "B"		ácido/plomo, "B"	ácido/plomo, "C"	ácido/plomo, "D"	ácido/plomo, "E"			
	Peso mínimo/amperaje máximo			lb	A	975/660	1520/1085	1700/775	2000/930	2280/1085	2600/1240				
				kg	A	442/660	689/1085	770/775	907/930	1034/1085	1179/1240				
	Tamaño máximo de batería, largo x ancho x altura			in	mm	31.75 x 13.12 x 23.25	36.25 x 14.25 x 31	38.44 x 14.25 x 31	38.44 x 16.25 x 31	38.69 x 18.19 x 31	38.69 x 20.75 x 31				
	Ubicación/longitud de conectores (J)			in		A/22	A/20	A/20							
	Conector estándar					SB 175 gris	SB 350 rojo	SB 350 gris							

Altura de levante (in/mm)	Mango de dirección < 10° (1)		
	Desplazamiento en dirección de la unidad de potencia (2) Velocidad de desplazamiento (mi/h/km/h) Vacío/cargado		
	Capacidad estándar Batería "AA"	Capacidad estándar	Alta capacidad
0-24	6.5	7.5	7.5
0-610	10.4	12.0	12.0
24-64	6.5-5.5	7.5-6.0	7.5-6.5
610-1625	10.4-8.8	12.0-9.6	12.0-10.4
64-120	5.5-3.3	6.0-3.8	6.5-4.5
1625-3048	8.8-5.3	9.6-6.1	10.4-7.2
120-152	3.3-2.1	3.8-2.7	4.5-3.4
3048-3861	5.3-3.3	6.1-4.3	7.2-5.4
152-175	2.1-1.2	2.7-2.0	3.4-2.6
3861-4445	3.3-1.9	4.3-3.2	5.4-4.1
175-192	1.2	2.0-1.5	2.6-2.2
4445-4877	1.9	3.2-2.4	4.1-3.5
192-216	1.2	1.5	2.2-1.5
4877-5486	1.9	2.4	3.5-2.4
216-máx.	1.2	1.5	1.5
5486-máx.	1.9	2.4	2.4

(1) La velocidad de desplazamiento máxima se reduce al 80 % para un ángulo de giro de 10°. Cuando sobrepasa los 10°, las velocidades de desplazamiento se reducen gradualmente hasta un 50 % de la velocidad de desplazamiento máxima. El ángulo de giro se limita automáticamente a un desplazamiento recto dentro de los 10° en los casos que se enumeran a continuación:

- Batería "AA" de capacidad estándar, por encima de 176 pulgadas (4470 mm).
- Capacidad estándar, por encima de 192 pulgadas (4877 mm).
- Alta capacidad, por encima de 216 pulgadas (5486 mm).

(2) Desde 0 a 60 pulgadas (0-1520 mm), las velocidades de desplazamiento en sentido de las horquillas son aproximadamente 0.5 mi/h (0.8 km/h) menores que las velocidades de desplazamiento en sentido de la unidad de potencia.

* Comuníquese con el fabricante. La capacidad puede estar sujeta a una reducción de los valores asignados en función de la altura de levante, el centro de carga y la longitud de las horquillas.

		TL										TT																			
12	Altura de levante	in	mm	136	3450	148	3755	172	4365	194	4925	214	5435	195	4950	210	5330	240	6095	276	7010	294	7465	312	7920	330	8380	348	8835	366	9295
	Capacidad de carga	Estándar	lb	t	3000	1.3	3000	1.3	3000	1.3	3000	1.3	3000	1.3	3000	1.3	3000	1.3	2000	0.9	1750	0.7	1500	0.6	na	na	na	na	na	na	
			Alta †††	lb	t	na	na	na	na	na	na	na	na	na	na	na	na	na	na	2500	0.9	2350	1.1	2200	1.0	2050	0.9	1900	0.9	1750	0.8
	Levante libre	in	mm	3	75	6	155	6	155	6	155	6	155	3	75	8	215	20	520	32	825	38	980	44	1130	56	1435	62	1590	68	1740
18	Altura colapsada	in	mm	89.5	2270	95	2410	107	2715	119	3020	131	3325	89.5	2270	95	2410	107	2715	119	3025	125	3175	131	3325	143	3630	149	3780	155	3935
19	Altura extendida	in	mm	223	5670	235	5975	259	6585	281	7145	301	7650	283	7175	298	7555	328	8320	364	9230	382	9690	400	10145	418	10605	436	11060	454	11520
20	Ancho entre estabilizadores laterales	in	mm	42	1065	42	1065	42	1065	42	1065	42	1065	42	1065	42	1065	42††	1065	48	1220	54	1370	54	1370	56	1420	60	1525	60	1525
21	Ancho del compartimiento del operador	in	mm	42	1065	42	1065	42	1065	42	1065	42	1065	42	1065	42	1065	42	1065	48	1220	54	1370	54	1370	54	1370	60	1525	60	1525
22	Ancho entre ruedas de pasillo guiado †	in	mm	45.50 a 65.25	1156 a 1658	45.50 a 65.25	1156 a 1658	45.50 a 65.25	1156 a 1658	45.50 a 65.25	1156 a 1658	45.50 a 65.25	1156 a 1658	45.50 a 65.25	1156 a 1658	45.50 a 65.25	1156 a 1658	45.50 a 65.25	1156 a 1658	48.75 a 71.25	1240 a 1810	54.75 a 77.25	1390 a 1962	54.75 a 77.25	1390 a 1962	56.75 a 79.25	1440 a 2013	60.75 a 83.25	1543 a 2115	60.75 a 83.25	1543 a 2115
	Peso del equipo sin batería	lb	kg	5130	2332	5189	2358	5319	2418	5607	2548	5737	2608	5704	2592	5789	2631	5975	2716	6453	2933	6636	3016	6728	3058	6924	3147	7094	3224	7524	3420

† En incrementos de 0.25 in (6 mm).

†† 48 in (1220 mm) de ancho entre estabilizadores laterales solo con batería "AA".

††† 36 V implica alta capacidad cuando la altura de elevación es mayor a 240 in (6095 mm).

Equipamiento estándar

1. Access 1 2 3 Sistema de Control Comprensivo Crown
2. Sistema de control de tracción de AC de Crown
3. Sistema eléctrico de 24 voltios o 36 voltios
4. Dirección electrónica
5. Control lineal de la velocidad en altura
6. Velocidad de levante y descenso variables (solo para 36 V)
7. Descenso regenerativo (solo para 36 V)
8. Cortes de elevación y descenso programables
9. Frenado inteligente con pedal de freno de bajo perfil
10. Display Crown
 - Indicador de descarga de la batería con corte de elevación
 - Horómetro/cuentakilómetros/cronómetro
 - Opción de acceso mediante código PIN
 - Diagnósticos Access 1 2 3
 - Rendimiento P1, P2, P3
 - Indicador estándar de posición de la rueda de dirección (equipo sin filoguiado)
 - Indicador avanzado de posición de la rueda de dirección (equipos con filoguiado)
11. Mango de control de desplazamiento de uretano blando con mango ergonómico
12. Control de dirección con pomo ergonómico suave
13. Compartimiento portaobjetos
14. Alfombrilla de plataforma óptima
15. Ventana de plataforma de gran visibilidad
16. Protección de alambre
17. Interruptor con llave
18. Bocina
19. Luz estroboscópica ámbar
20. Puertas laterales abatibles con desconexión de potencia
21. Conector de batería de 175 A para compartimiento de batería "AA"
22. Conector de batería de 350 A para compartimientos de batería "B", "C", "D" y "E"
23. Rodillos del compartimiento de batería de 2 pulgadas (51 mm) de diámetro
24. Acceso superior a la batería para servicio
25. Cubiertas laterales de la batería desmontables y de acero
26. Sistema de retención de batería
27. Puertas abatibles de la unidad de potencia, de acero, que pueden levantarse

28. Interruptor de desconexión de emergencia
29. Cinta de seguridad retráctil y arnés
30. Pinza para pallets
31. Mapas y guía de referencia rápida InfoPoint®

32. Cableado codificado por colores

33. Ruedas de carga tándem de 6 pulgadas (152 mm) de diámetro

Equipamiento opcional

1. Desplazamiento de alta velocidad
2. Levante de alta velocidad
3. Alta capacidad
4. El sistema de filoguiado de Crown (tecnología de banda ancha) funciona en toda la gama de frecuencias entre 5.2 kHz y 10 kHz sin cambiar componentes
5. Sistema de control de final de pasillo (requiere filoguiado o rodillos guía)
6. Ruedas de guiado en pasillo para sistema por riel
7. Indicador de desgaste de escobillas y sobretemperatura del motor de elevación (solo para 24 V)
8. Interruptor de seguridad para el retenedor de la batería
9. Pinza eléctrica para pallets
10. Luces de trabajo, luz de la parte superior del equipo y ventilador de dos velocidades
11. Focos
12. Luz intermitente ámbar
13. Interruptor de límite de elevación y descenso programables, con botón de anulación
14. Interruptor con llave, con selección de zona de alturas
15. Plataformas del operador de 48 pulgadas (1220 mm), 54 pulgadas (1370 mm), y 60 pulgadas (1525 mm) de ancho
16. Acondicionamiento para aplicaciones frigoríficas (incluye anticorrosión, alfombrilla de piso estriada, y ventana frontal de malla de alambre)
17. Clasificación EE (solo para 24 V)
18. Ventana frontal de vidrio
19. Compuestos de la rueda de carga y la rueda tracción
20. Brazo para cinta de seguridad de 30 pulgadas (762 mm) de largo
21. InfoLink Ready System®
22. Infolink Ready System para Windows.
23. Cable accesorio positivo/negativo
24. Pintura especial

25. Accesorios Work Assist®
 - Porta libretas y gancho
 - Placa
 - Compartimiento porta objetos

26. Extintor de incendios

Plataforma del operador

El compartimiento del operador está diseñado para ofrecerle los máximos niveles de visibilidad y estabilidad, con el objetivo de mejorar su confianza y comodidad.

Dispone de una gran ventana (1088 pulgadas cuadradas) (701 930 mm²) que ofrece una excelente visibilidad. En coordinación con esto, el mástil de gran visibilidad diseñado por Crown tiene una ventana delantera y dos periféricas para que la visibilidad sea óptima aún cuando la plataforma está en la parte inferior.

Con el mástil de gran visibilidad, de levante libre total, la ventana de la plataforma se extiende por encima de los canales del mástil para que no se obstruya la visibilidad cuando la plataforma está en la parte superior.

La unidad de potencia de baja altura, la reducida altura del refuerzo inferior del mástil y el conjunto de perfiles compuesto de canales en forma de C también contribuyen a mejorar la visibilidad.

El mango de control de desplazamiento de uretano blando está fijado sólidamente a la consola del equipo para ofrecer al operador la máxima estabilidad durante el desplazamiento, la inversión de marcha y el frenado. La ubicación de los controles de levante/descenso, la bocina y desconexión de emergencia es la ideal para que el operador trabaje mejor y se canse menos. El control de dirección tiene con una inclinación de 10 grados maximiza el área de trabajo y reduce el esfuerzo para girar. Los apoyos de la mano derecha y la mano izquierda están recubiertos con uretano blando a fin de reducir la fuerza de agarre y proporcionar aislamiento contra las vibraciones. La ubicación de los controles permite al operador trabajar en una postura cómoda en todo momento.

La alfombrilla de la plataforma, de composición microcelular, absorbe los impactos y las vibraciones. El pedal del freno está diseñado con una altura reducida para que quede a ras de la alfombrilla al pisarlo, a fin de proporcionar la máxima comodidad. Las puertas laterales de alta resistencia, hechas con un perfil de soporte vertical y dos horizontales, confieren una sensación de seguridad al operador. Como medida adicional de seguridad, los interruptores de desconexión detiene la operación del equipo al levantar las puertas laterales.

También, están disponibles opcionalmente dos luces de trabajo, dos luces de la parte superior y un ventilador de dos velocidades. La llave de contacto impide el uso no autorizado del equipo. El display Access 1 2 3® proporciona al operador retroalimentación clara y concisa durante la operación del equipo.

Sistema Access 1 2 3® de Crown...

El sistema de control comprensivo Crown Access 1 2 3 es un sistema modular de control y de comunicaciones. Monitorea todos los sensores del equipo, toma decisiones según las lecturas de estos y, en consecuencia, controla todos los movimientos del sistema de un modo suave y seguro. Los cinco módulos están en contacto permanente mediante un bus de datos CAN (*Controller Area Network*) con el fin de que el sistema tenga acceso en tiempo real a la información en todo momento.

- Módulo de display interactivo
- Módulo de control de tracción
- Módulo de control del vehículo
- Módulo de control de dirección
- Módulo de control del guiado

Sistema de tracción Crown

Crown ha utilizado la última generación de sistemas de tracción de AC, mejorada con la tecnología del sistema Access 1 2 3. En la unidad de tracción, fabricada por Crown, se utilizan engranajes cónicos en espiral y helicoidales desde el motor hasta el eje de la rueda de tracción.

El motor de tracción está fijo, no gira, con lo cual se reduce el desgaste de los cables eléctricos.

Con esta unidad de tracción, se simplifica el cambio del neumático de la rueda de tracción.

El sistema de tracción de AC de Crown mejora drásticamente la velocidad de desplazamiento, la aceleración y la desaceleración, lo cual se refleja en una mayor productividad.

El control lineal de velocidad estándar mejora la productividad suavizando los cambios de la velocidad de desplazamiento a medida que cambia la altura de elevación.

Sistema de desplazamiento

Las especificaciones de rendimiento del equipo (velocidad máxima de desplazamiento, velocidad en avance por inercia, inversión de marcha, aceleración, velocidad de desplazamiento para trabajo en altura, y descenso a baja velocidad) pueden ajustarse utilizando el sistema Access 1 2 3. Esto permite personalizar el rendimiento del equipo para cumplir con requisitos específicos de la aplicación o del operador.

El sistema InfoPoint de Crown proporciona una evolución de refinamiento en cuanto a la simplicidad de los servicios. Con la guía de referencia rápida InfoPoint, los mapas de componentes incluidos en el equipo y los avisos con información ubicados en todo

el vehículo, los técnicos pueden resolver problemas sin esquemas, diagramas de cableado o manuales de servicio para más del 95 por ciento de las reparaciones.

La guía de referencia rápida InfoPoint proporciona la definición del código y la identificación general de cada componente, de manera que el técnico sabe qué es, en qué lugar se encuentra, y su función. Con InfoPoint, se aseguran servicios más rápidos, más simples, y de mayor calidad.

Dirección inteligente, estándar en las series SP 3500/SP 4000, es una dirección electrónica con microprocesador.

Con la característica de dirección inteligente de Crown, la velocidad del equipo se reduce automáticamente cuando la dirección pasa de 10°. El sistema Access 1 2 3 monitorea la altura de la plataforma del operador, la velocidad del equipo y la posición del control de dirección.

El giro del control de dirección proporciona retroalimentación suave al operador. El esfuerzo para girar es mínimo, solo son necesarias 4.5 vueltas de tope a tope. Para lograr la máxima maniobrabilidad, la rueda de tracción gira 180° completos. Los equipos con filo guiado están equipados con una rueda de dirección con un sistema de autocentrificado. La dirección está conectada al Sistema de control para acceder a todos los diagnósticos e interactuar desde la interfaz del operador.

Frenado inteligente
El sistema de frenado inteligente patentado de Crown combina la retención del motor con la medida justa de frenado por fricción (con tres niveles variables de fuerza). El nivel de frenado adecuado se aplica según la altura de la plataforma, el sentido de la marcha y el peso del equipo. La fuerza de frenado se reduce automáticamente a medida que aumenta la altura y disminuye la velocidad de desplazamiento. El hecho de obtener la fuerza de frenado ideal para cualquier altura da más confianza y mejor control a los operadores, además de eliminar las detenciones bruscas y reducir el balanceo de la plataforma. Es de esperar que se duplique la vida útil de los revestimientos de los frenos antes de que sea necesario reemplazarlos.

El frenado también puede realizarse mediante inversión proporcional de marcha, lo que permite al operador controlar la velocidad de desaceleración cuando se prefiere una distancia de frenado mayor.

Sistema hidráulico simplificado

Las bombas de engranajes y los motores con embobinado en serie de alto rendimiento están montados en una unidad integral. En el modelo SP 4000, se dispone de velocidades variables de levante y descenso como característica estándar. En el modelo SP 3500, la velocidad alta de levante es opcional.

Los modelos SP 3500 disponen de dos velocidades de descenso (alta/baja) con inicio suave como característica estándar. La baja velocidad de descenso puede ajustarse utilizando el display Access 1 2 3. La característica de descenso con inicio suave reduce la brusquedad al principio y al final del ciclo de descenso. La suavidad del inicio se logra controlando la velocidad de apertura o cierre de la válvula proporcional. La actuación de la válvula se controla por medio de un mando que se encuentra en el módulo de control de dirección.

Una válvula de control de flujo con compensación de presión regula la velocidad máxima de descenso. Se utilizan fusibles de velocidad en todos los cilindros, a fin de detener el descenso en caso de superarse la velocidad establecida debido a la ruptura de alguna línea. En el modelo SP 3500, se utiliza un acumulador hidráulico para amortiguar las funciones de levante y descenso. El depósito de aceite está diseñado con un filtro de malla de 100 micrones en la zona de llenado, un filtro de succión, un filtro con línea de retorno de 10 micrones de tipo giratorio y un tapón de drenaje magnético.

Mástil

En el diseño de los mástiles de doble y triple estación de alta visibilidad, se incluyen perfiles anidados y se sitúan los cilindros de elevación detrás de los perfiles del mástil. El mástil de triple estación dispone de un cilindro central más bajo para la elevación libre. Las mangueras y los cables están dispuestos de manera tal que no interfieran en la visibilidad a través del mástil. Unos sensores integrados detectan la holgura de la cadena y permiten desactivar la función de descenso principal. Los exclusivos topes con resorte instalados en cada estación del mástil eliminan casi por completo los impactos que se producen sobre la plataforma al cambiar de estación. La inclinación negativa de los perfiles permite agregar separadores a los rodillos del mástil sin tener que desmontar mayores componentes.

Unidad de potencia de bajo perfil, más potente

La unidad de potencia está fabricada en acero de gran grosor. El faldón inferior de acero tiene un espesor de 0.75 in (19 mm) y una altura de 9 in (228 mm) para proteger mejor los componentes. Las robustas puertas de acero, suspendidas sobre bisagras de pasador de alta resistencia, protegen los componentes de la unidad de potencia. Las puertas pueden abrirse por completo para lograr un acceso cómodo. También se pueden quitar levantándolas, a fin de obtener un acceso sin obstáculos por razones de servicio. Para volver a colocar rápidamente los pernos de las puertas, estos incluyen un exclusivo diseño convexo que encastra con los orificios cóncavos de las puertas. Las cubiertas laterales de la batería son totalmente de acero. Es posible incorporar un interruptor de seguridad para el sistema de retención de la batería. Levantando la cubierta, se puede acceder a la batería por la parte superior. La cubierta tiene un soporte de apoyo integral.

Ruedas de carga y tracción

La rueda de tracción de poliuretano mide 13 pulgadas (330 mm) de diámetro x 5.5 pulgadas (140 mm) de ancho x 8 pulgadas (203 mm) de diámetro de cubo. Las ruedas de carga de poliuretano en tándem miden 6 pulgadas (152 mm) de diámetro x 2.8 pulgadas (70 mm) de ancho (4.25 pulgadas [108 mm] de ancho para equipos de alta capacidad). Las ruedas de guiado en pasillo opcionales de poliuretano miden 2 pulgadas (51 mm) de ancho y 4 pulgadas (102 mm) o 2.5 pulgadas (64 mm) de diámetro.

Horquillas

Las horquillas, de acero forjado, miden 2 pulgadas (51 mm) de espesor x 4 pulgadas (102 mm) de ancho. El ancho entre horquillas puede ajustarse entre 24 pulgadas (610 mm) y 30 pulgadas (760 mm). Su longitud estándar es de 36 pulgadas (915 mm). Hay disponibles horquillas de otras longitudes.

Pinza para pallets

Con el equipamiento estándar, se incluye una pinza para pallets de cierre a pedal y apertura manual, diseñada para uso en pallets con tacos centrales.

Alarma de desplazamiento audible opcional

Consideraciones de seguridad y peligros asociados con las alarmas audiovisuales y luces intermitentes incluye:

- Múltiples alarmas y/o luces pueden causar confusión.
- Los trabajadores ignoran las alarmas y/o las luces después de haber estado expuestos a los trajes del día a día.
- El operador puede tener que transferir la responsabilidad de "estar atento" a los peatones.
- Molesta a operadores y peatones.

Otras opciones disponibles.

Contacte a su representante local de Crown.

Datos de dimensiones y rendimiento pueden variar debido a tolerancias de fabricación. Rendimiento es basado en un tamaño de máquina promedio y es afectado por el peso, condición de la máquina, como está equipada y las condiciones de operación del área de trabajo. Los productos Crown y sus especificaciones están sujetos a cambio sin notificación previa.



Usted puede contar con Crown en fabricar equipos diseñados para una operación segura, pero esa es sola una parte de la ecuación de seguridad. Crown motiva prácticas seguras de operación a través de continuas capacitaciones de operador, supervisión con enfoque en seguridad, mantenimiento y un ambiente de trabajo seguro. Visite crown.com y vea nuestra sección de seguridad para mayor información.

Crown Equipment Corporation
New Bremen, Ohio 45869 USA
Tel. 419-629-2311
Fax 419-629-3796
crown.com

Debido a que Crown continuamente esta mejorando sus productos, sus especificaciones están sujetas a cambio sin aviso alguno.

Crown, el logo de Crown, el color beige, el símbolo de Momentum, Work Assist, Access 1 2 3, InfoPoint e InfoLink son marcas registradas de Crown Equipment Corporation. Las demás marcas comerciales corresponden a sus propietarios.

Derechos de copia 2005-2013
Crown Equipment Corporation
SF14832 Rev. 04/13
Impreso en USA